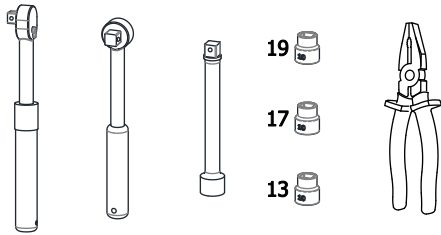
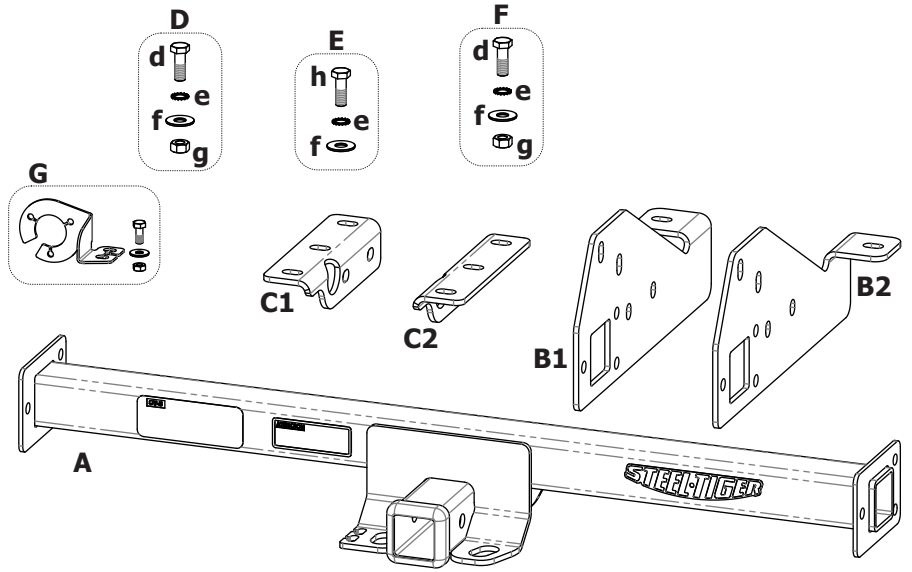
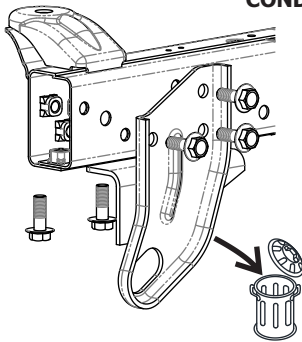


SE098-E

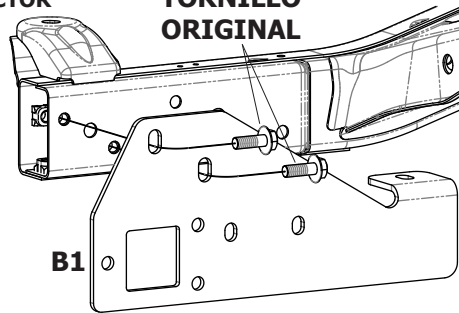
- A:** Travesaño
- B1:** Placa lateral conductor
- B2:** Placa lateral acompañante
- C1:** Refuerzo conductor
- C2:** Refuerzo acompañante
- D:** Kit bulones BSE001 (M12P1.75)
- E:** Kit bulones BSE004 (M12P1.25)
- F:** Kit bulones BSE005 (M12P1.75)
- G:** Soporte ASE014



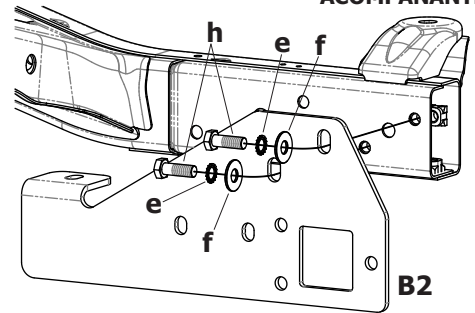
LADO CONDUCTOR



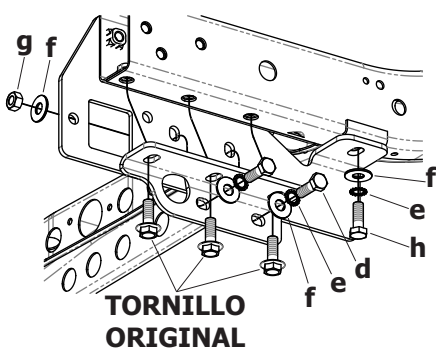
TORNILLO ORIGINAL



LADO ACOMPAÑANTE

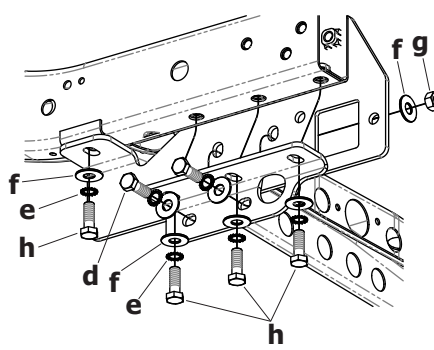


LADO ACOMPAÑANTE

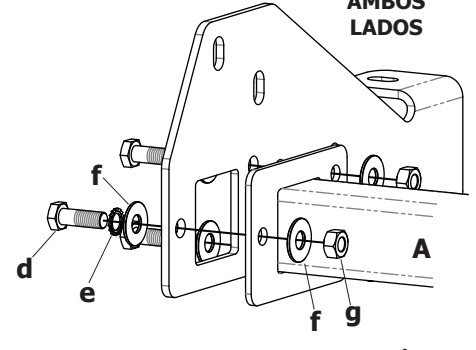


TORNILLO ORIGINAL

LADO CONDUCTOR



AMBOS LADOS



M12 Gr 8.8: 85 Nm
M8 Gr 8.8: 22 Nm

